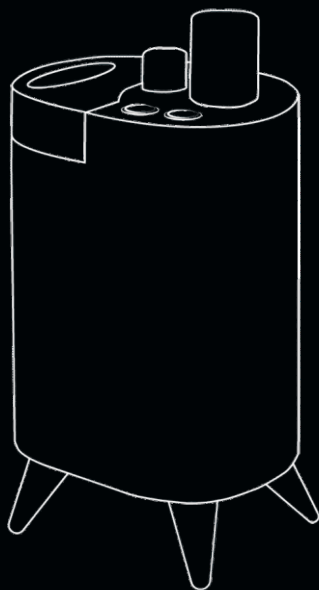


SteamOne

БЫСТРЫЙ СТАРТ

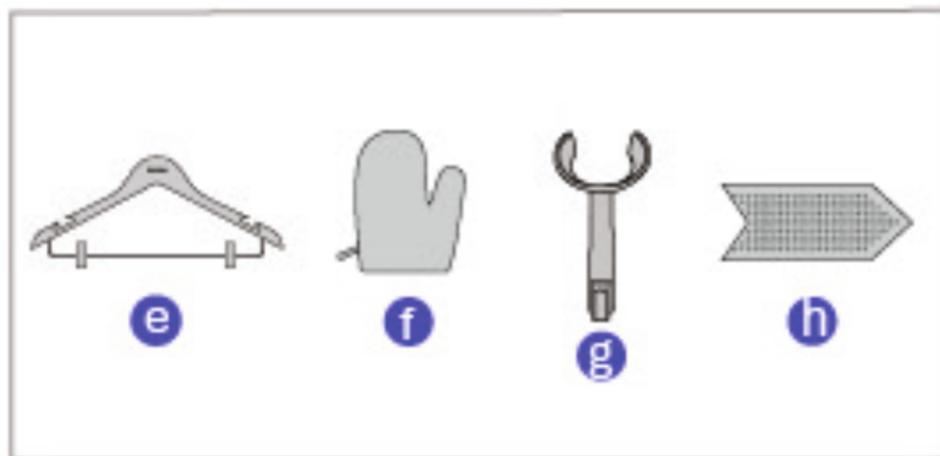
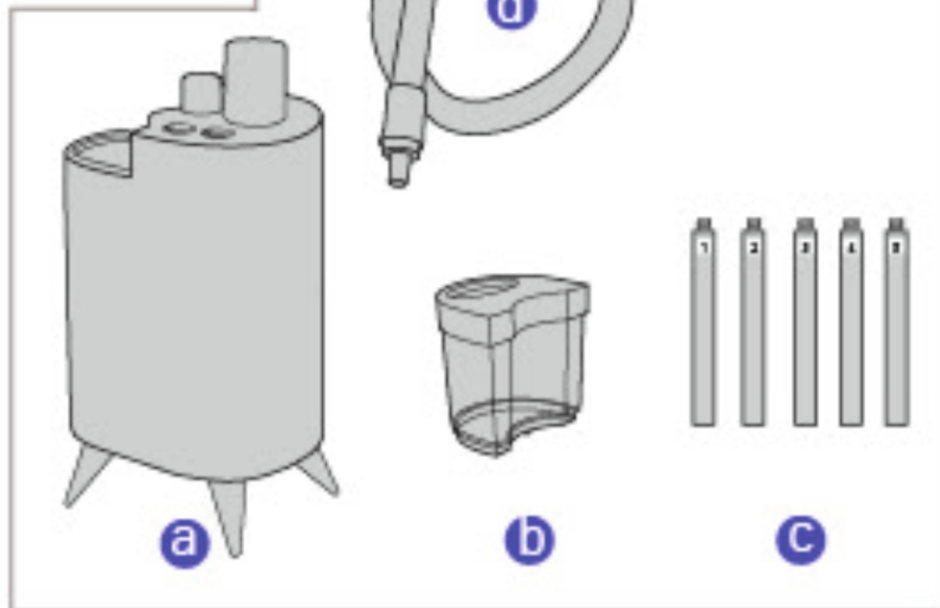


ДЛЯ МОДЕЛЕЙ: EUM1100B, MINILYS



СОДЕРЖАНИЕ

1. Комплектация	3
2. Начало сборки	5
3. Продолжение сборки	7
4. Продолжение сборки	9
5. Конец сборки	11
6. Наполнение бака водой	13
7. Включение устройства	15
8. Рекомендации по отпариванию	19
9. Особенности работы с водой	23
10. Профилактические работы	24



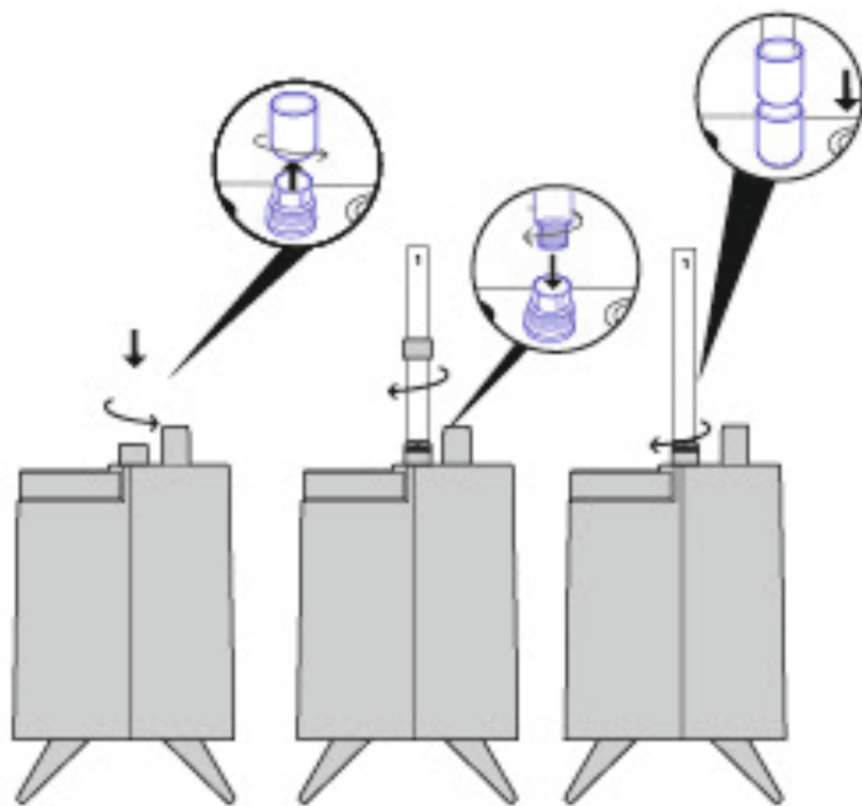
КОМПЛЕКТАЦИЯ

- a) база
- b) резервуар для воды
- c) набор трубок для стойки
- d) паровой утюжок со шлангом
- e) вешалка-тремпель
- f) защитная перчатка
- g) рожок
- h) мини-дощечка

*Наличие аксессуаров зависит от серии и модели отпаривателя.

1

a + b + c



1

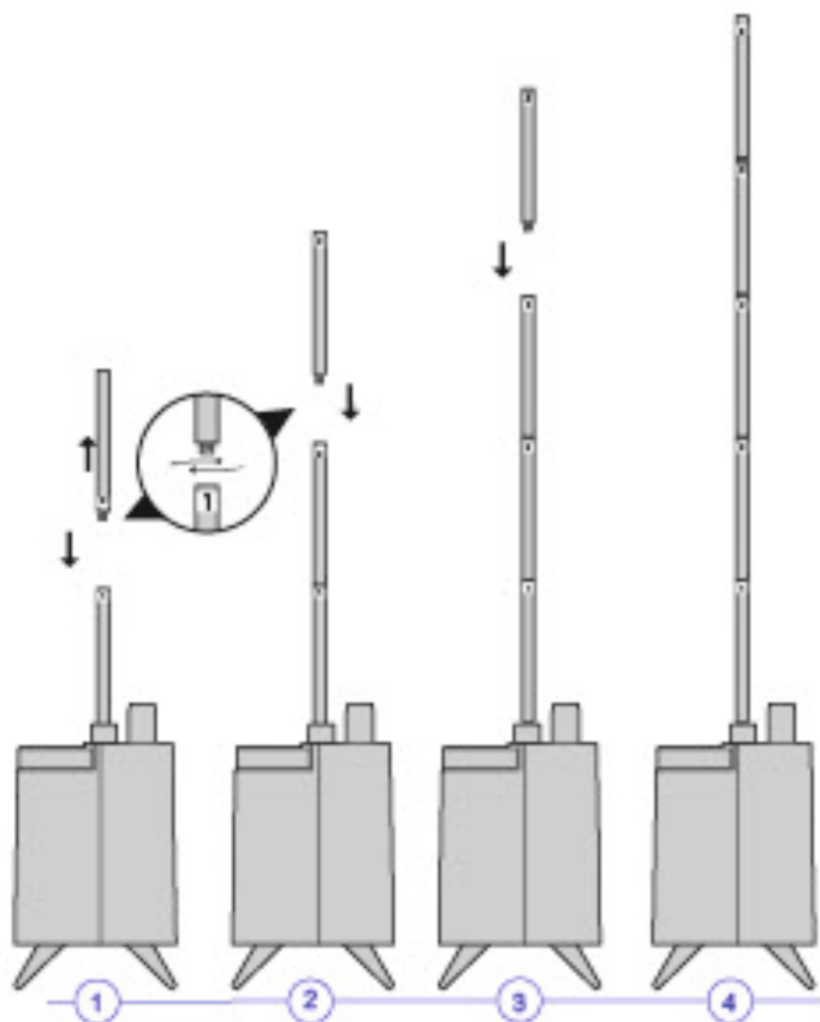
2

3

НАЧАЛО СБОРКИ

- 1) Открутить на базе верхний крепёж
- 2) Вставить трубку №1 в отверстие
- 3) Верхний крепёж из пункта 1) прикрутить к трубке и плотно закрепить на базе

2

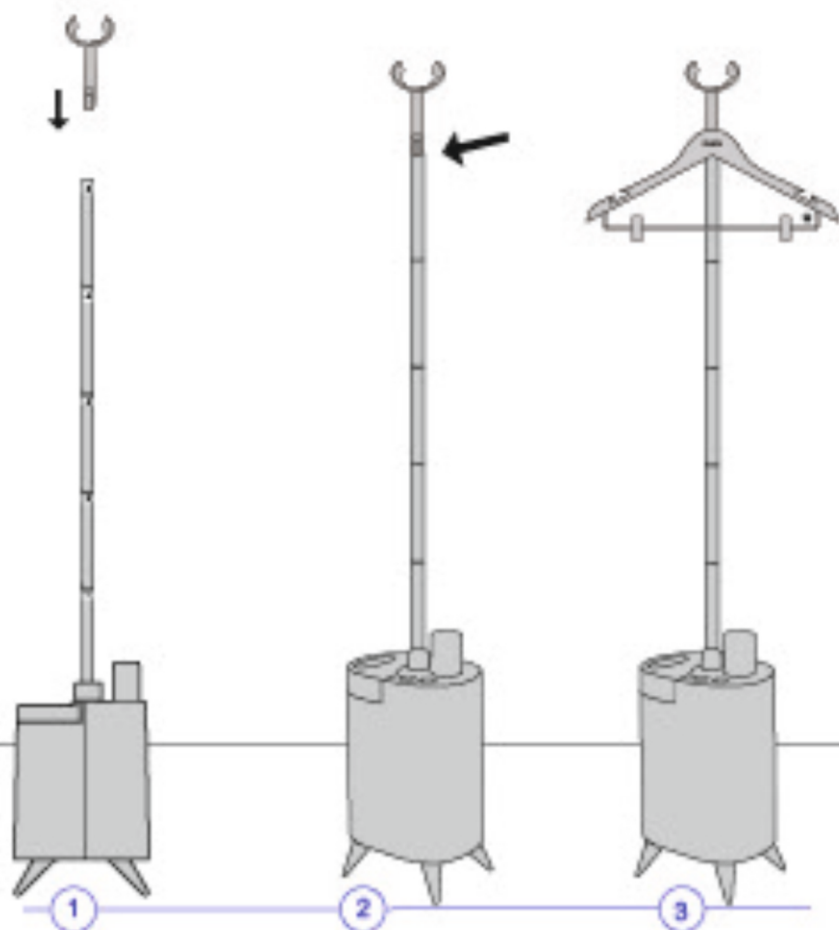


ПРОДОЛЖЕНИЕ СБОРКИ

- 1) Прикрутить трубку №2 к трубке №1
- 2) Прикрутить трубку №3 к трубке №2
- 3) Прикрутить трубку №4 к трубке №3
- 4) Прикрутить трубку №5 к трубке №4

3

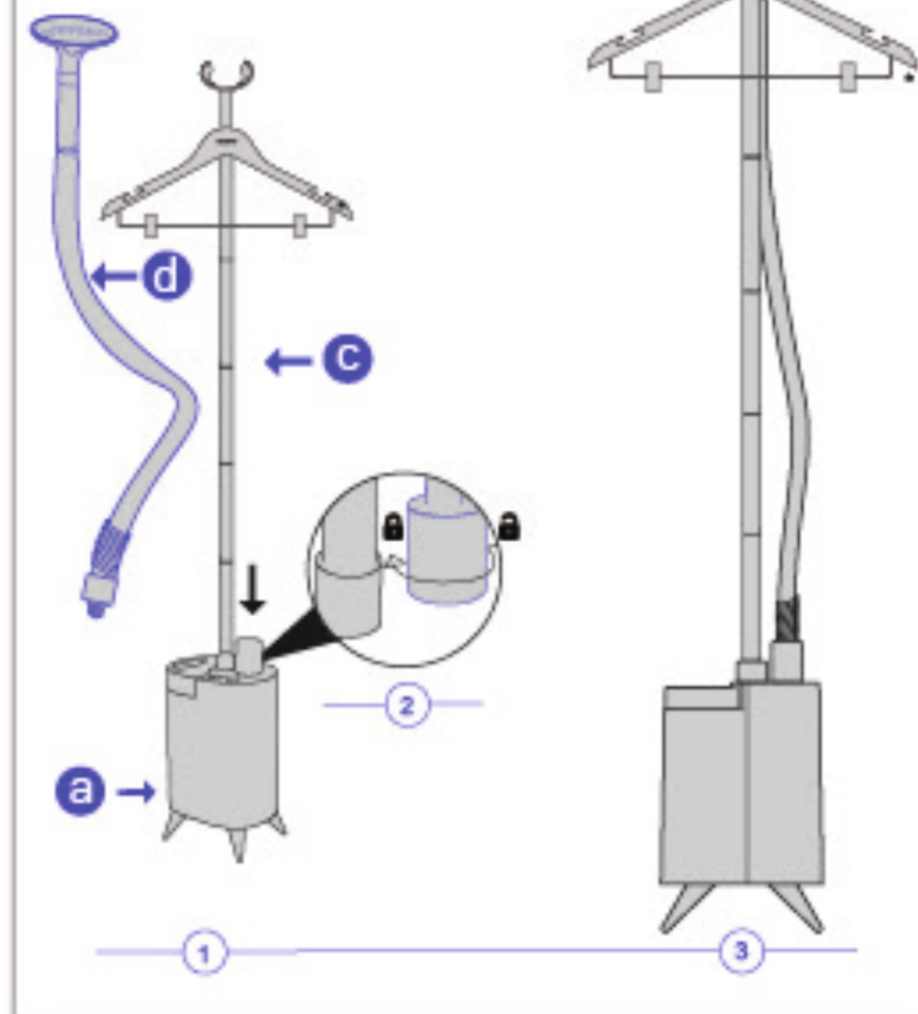
c + e + gg



ПРОДОЛЖЕНИЕ СБОРКИ

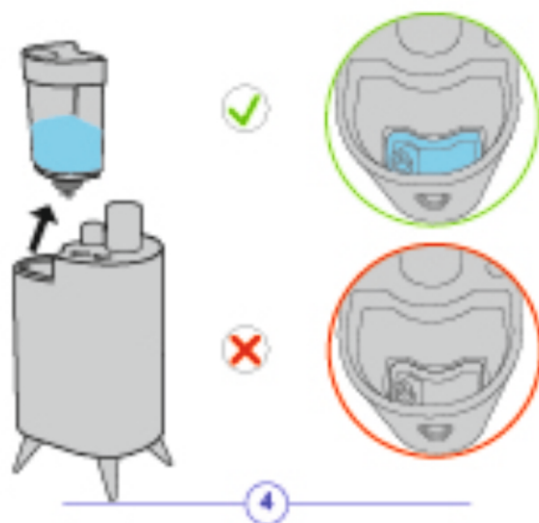
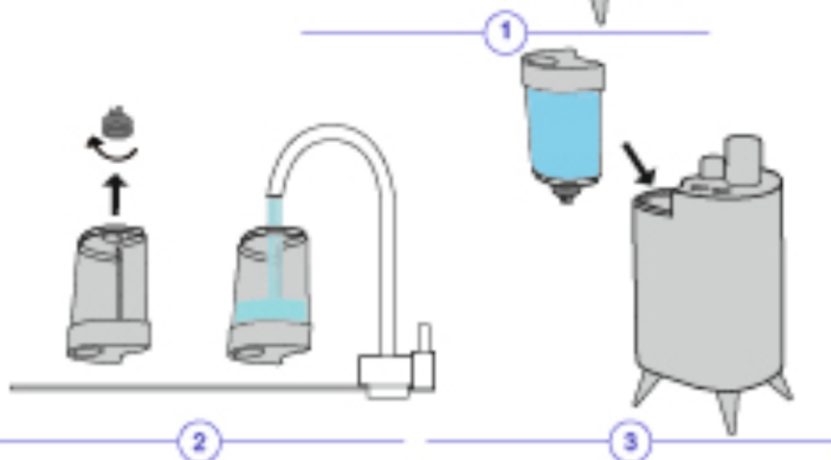
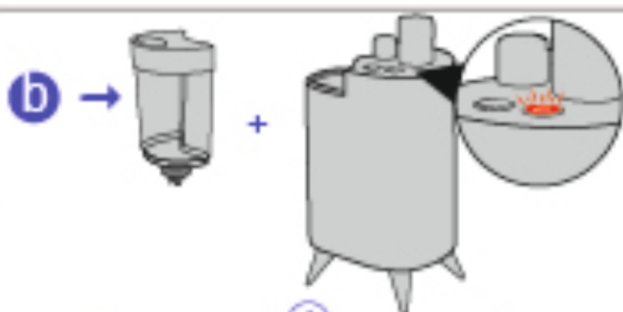
- 1) Вставить рожок в трубку №5
- 2) Закрепить зажим
- 3) Прикрепить вешалку-тремпель

4



КОНЕЦ СБОРКИ

- 1) Вставить d) шланг с паровой головкой в отверстие на базе а)
- 2) Заблокировать крепление шланга
- 3) Сборка завершена

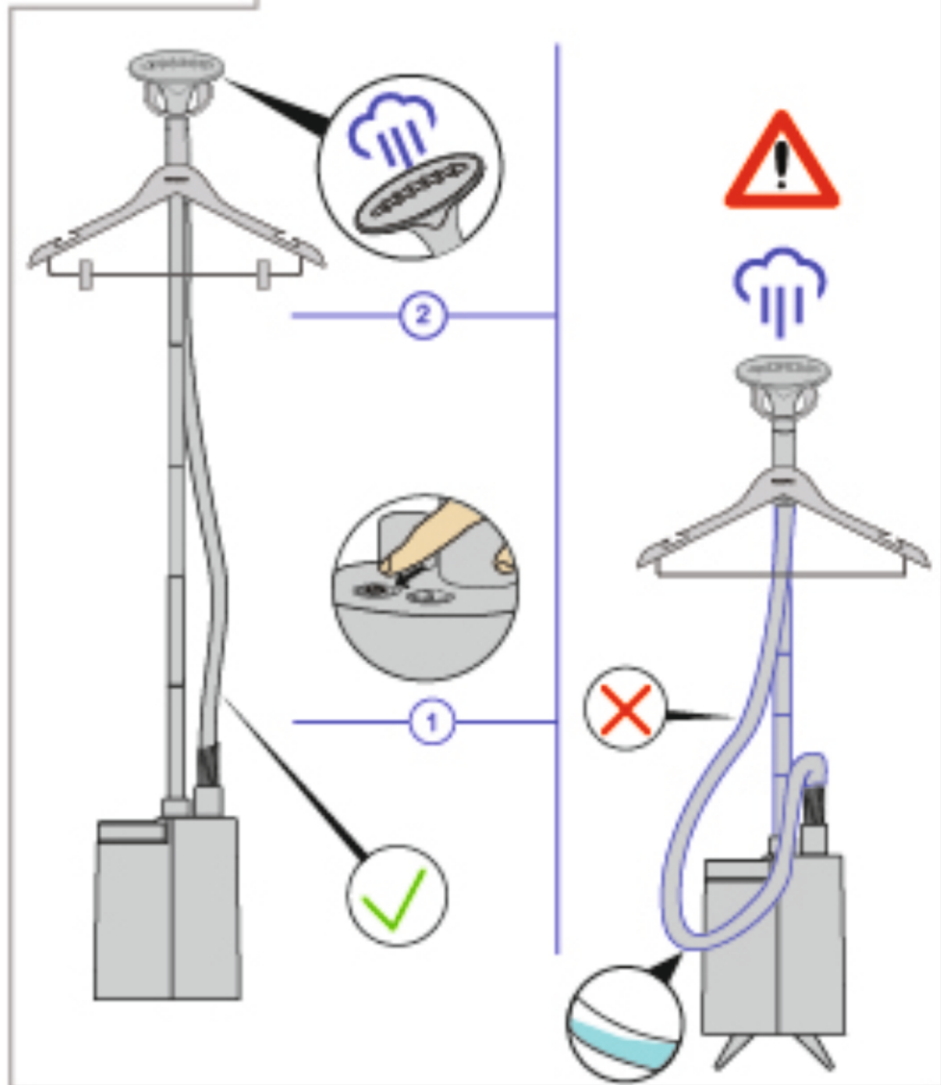


НАПОЛНЕНИЕ БАКА ВОДОЙ



О том, что вода закончилась, может свидетельствовать красный огонёк на панели.

- 1) Вынуть резервуар для воды из базы.
- 2) Открутить крышку в резервуаре и наполнить резервуар водой
- 3) Вставить резервуар в отверстие
- 4) Обязательно обратить внимание на количество воды в резервуаре, он не должен быть пустым.

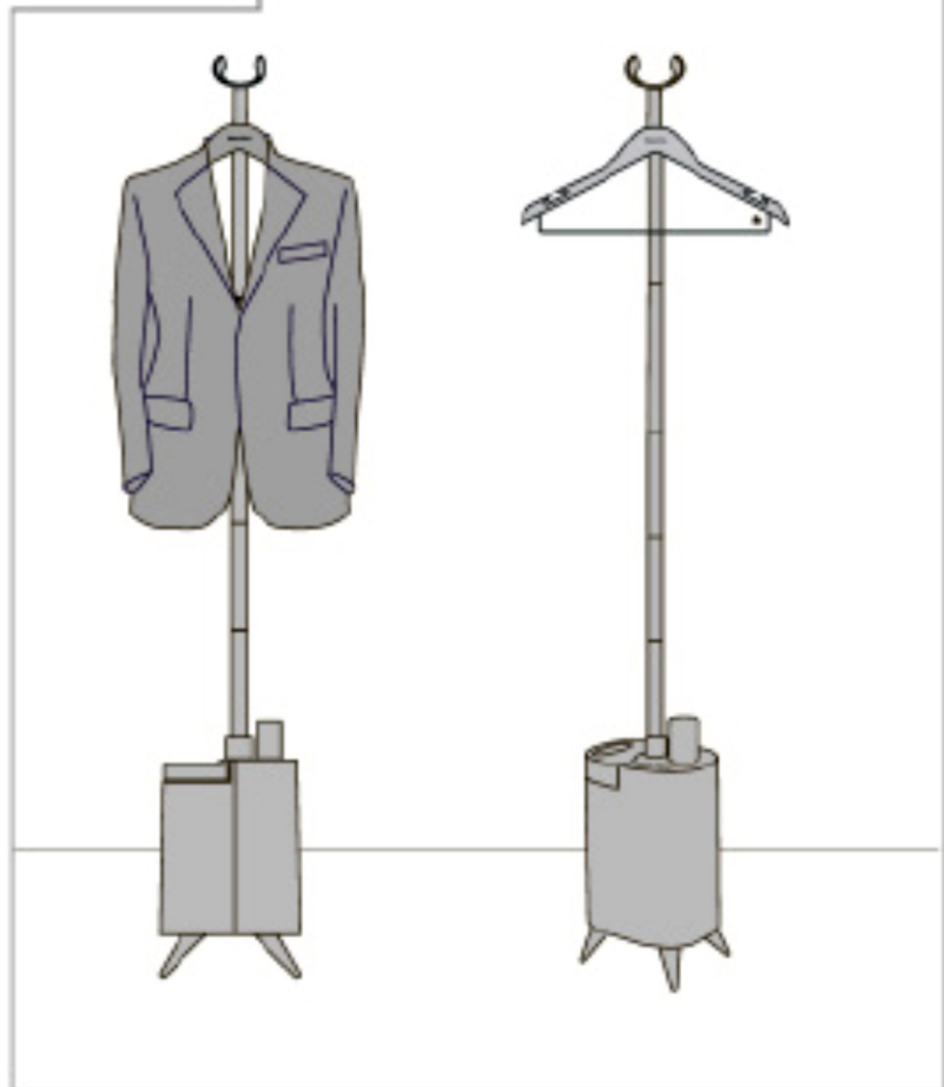


ВКЛЮЧЕНИЕ УСТРОЙСТВА



Перед началом работы убедитесь, что шланг не перекручен.

- 1) Нажать на кнопку включения устройства и подождите 1 минуту для нагревания устройства.
- 2) Далее пойдёт пар, будьте аккуратны.



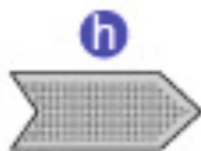
Наглядные рекомендации по расположению вещей при отпаривании.



РЕКОМЕНДАЦИИ ПО ОТПАРИВАНИЮ

- 1) Плотно прижимайте паровую головку к ткани.
- 2) Старайтесь не перекручивать паровой шланг и держать утюжок вертикально.
- 3) Натягивайте ткань при отпаривании, чтобы предотвратить заломы.
- 4) Используйте защитную перчатку, чтобы не обжечь руки.

*Наличие аксессуаров зависит от серии и модели отпаривателя.



1

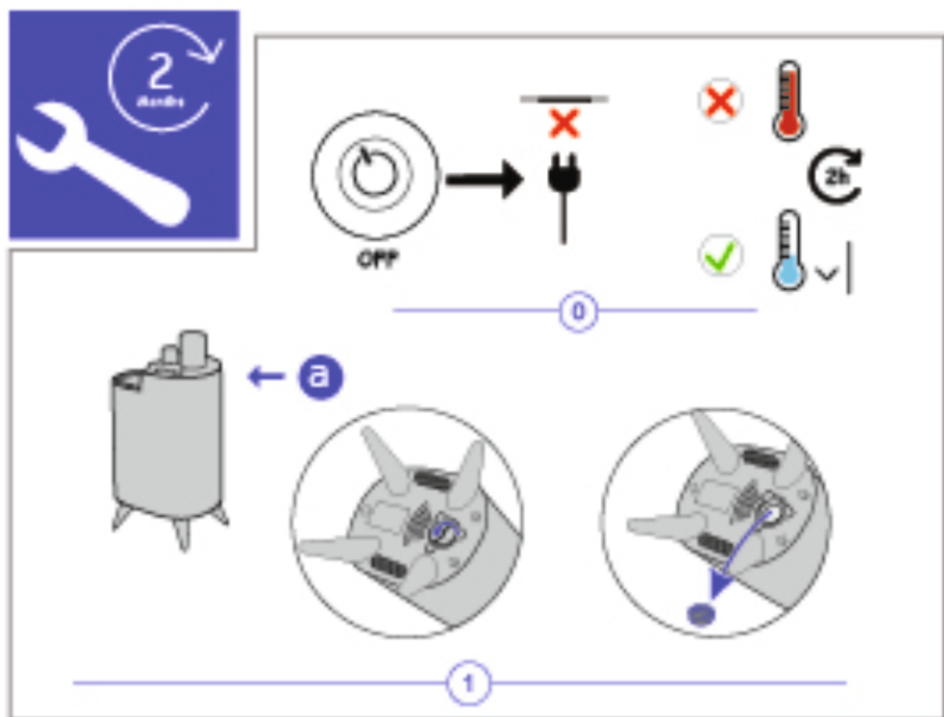
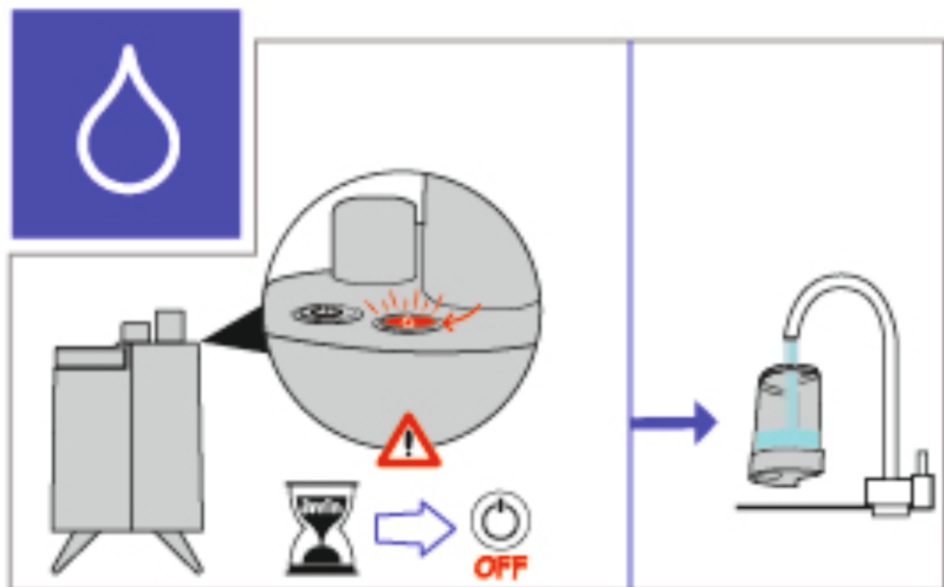


2



- 1) Используйте мини-дощечку h) для того, чтобы разгладить воротники изделий, чтобы добиться эффекта.
- 2) Используйте мини-дощечку для идеальной проработки манжет рукавов.

*Наличие аксессуаров зависит от серии и модели отпаривателя.



ОСОБЕННОСТИ РАБОТЫ С ВОДОЙ

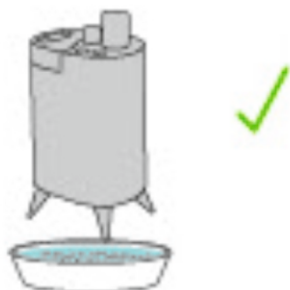
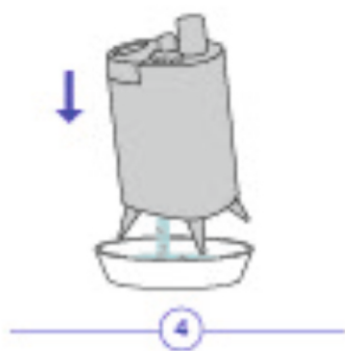
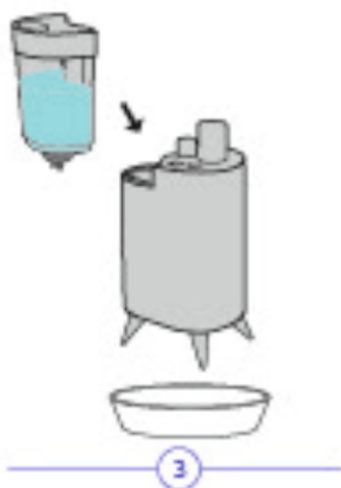
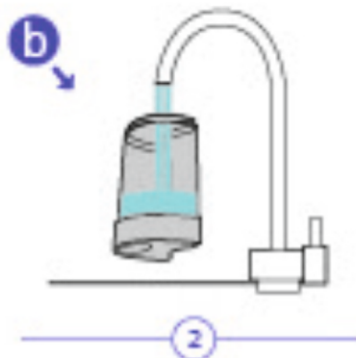


Если кнопка с изображением капли загорается красным, необходимо обеспечить долив воды.

*Через 3 минуты происходит автоотключение

ПРОФИЛАКТИЧЕСКИЕ РАБОТЫ

- 0) Выключите устройство кнопкой выключения.
Только когда устройство остынет полностью (около 2-х часов) его можно вынуть из розетки.
- 1) У остывшей базы откручиваем внизу крышку.



ПРОФИЛАКТИЧЕСКИЕ РАБОТЫ

- 2) Наполните b) резервуар водой.
- 3) Вставьте резервуар в базу.
(предварительно подставьте тару, в которую вода может вытекать).
- 3) Наклоните базу, чтобы вода свободно вытекала из нижнего отверстия.

Отпариватель прочищен!

По вопросам гарантийного обслуживания
обращаться в авторизованный сервисный центр

www.brandasc.ru/otpraviv-zayavku



www.steamone.ru