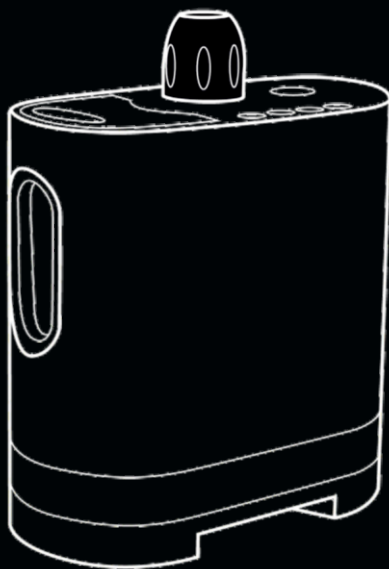


SteamOne

БЫСТРЫЙ СТАРТ

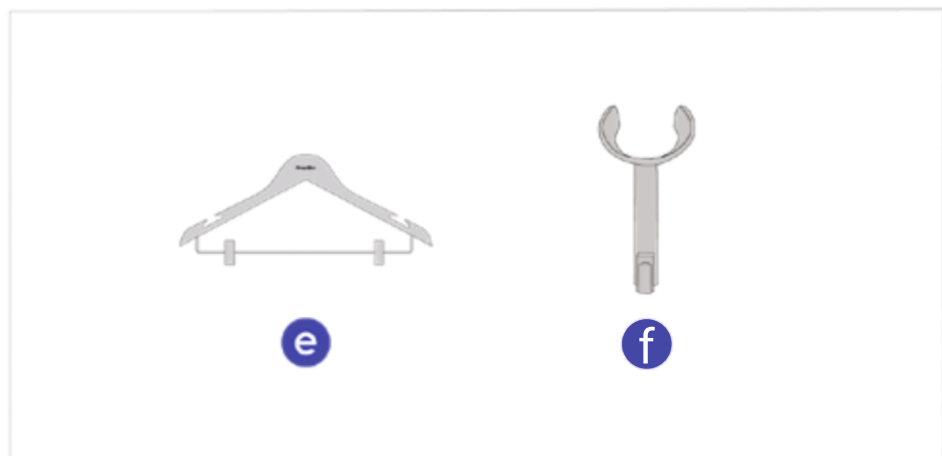
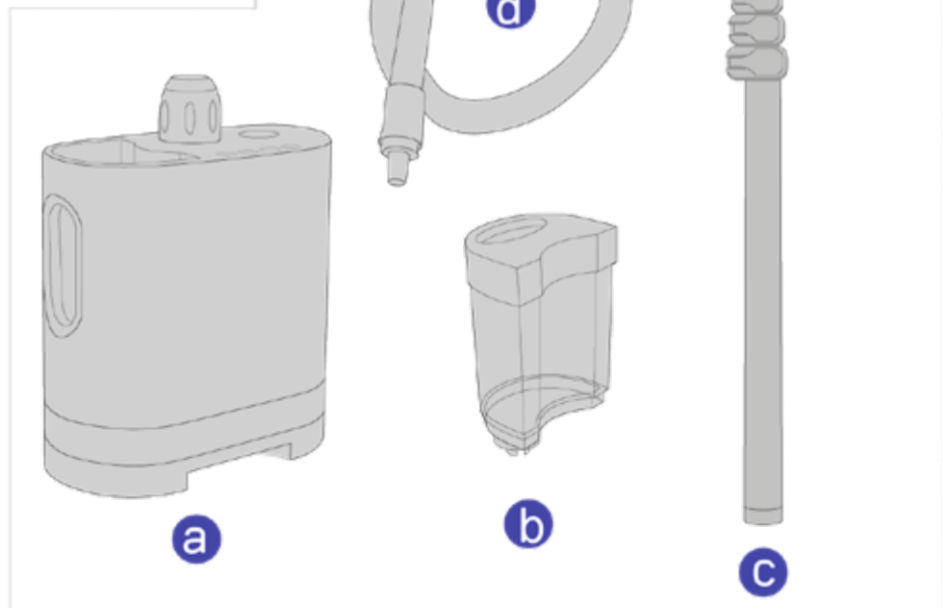


ДЛЯ МОДЕЛЕЙ: EUN2020W, MEN203W, SUN204W, TWH208W



СОДЕРЖАНИЕ

1. Комплектация	3
2. Начало сборки	5
3. Сборка	7
4. Финальная сборка	9
5. Наполнение водой	11
6. Включение устройства	13
7. Рекомендации по отпариванию	17
8. Профилактические работы	20

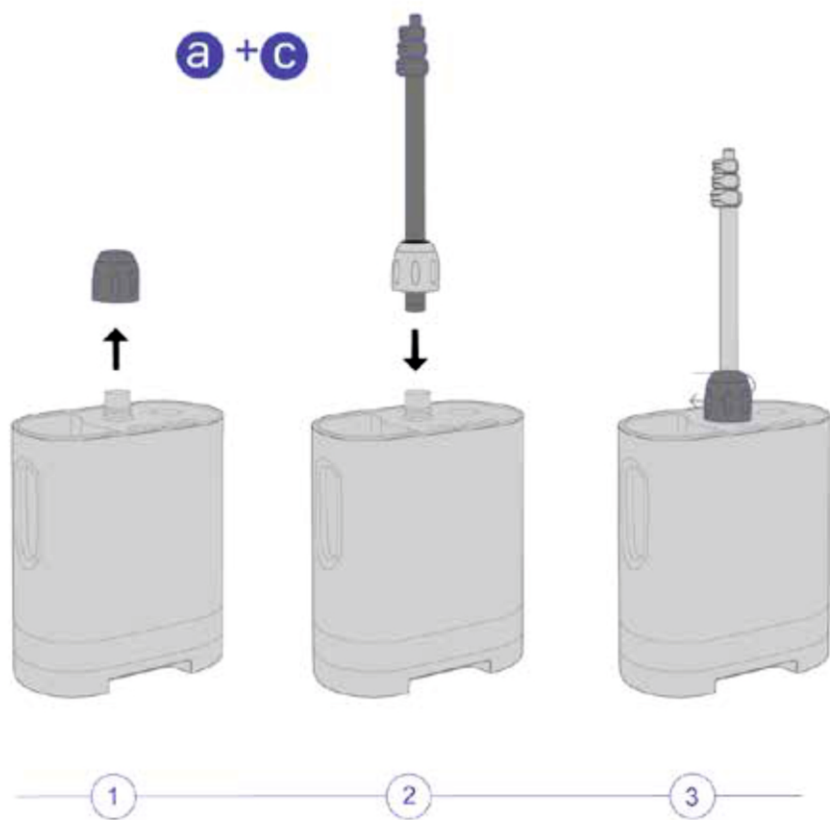


КОМПЛЕКТАЦИЯ

- a) База
- b) Резервуар для воды
- c) Телескопическая штанга
- d) Паровая головка (паровой утюжок) со шлангом
- e) Вешалка-тремпель
- f) Рожок

*Наличие аксессуаров зависит от серии и модели отпаривателя.

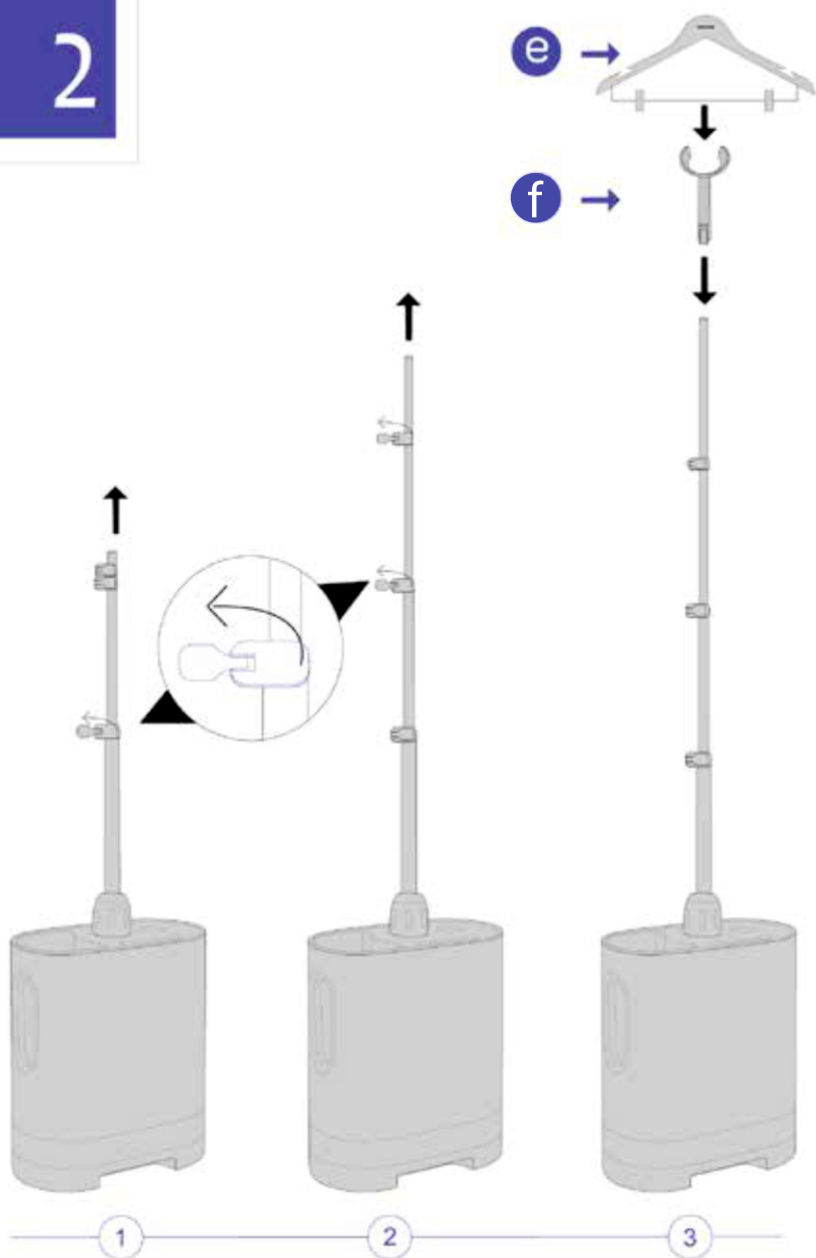
1



НАЧАЛО СБОРКИ

- 1) Выкрутить из базы а) верхний элемент крепления
- 2) Прикрепить к верхнему элементу крепления от элемента а) элемент с)
- 3) Прикрутить конструкцию к базе

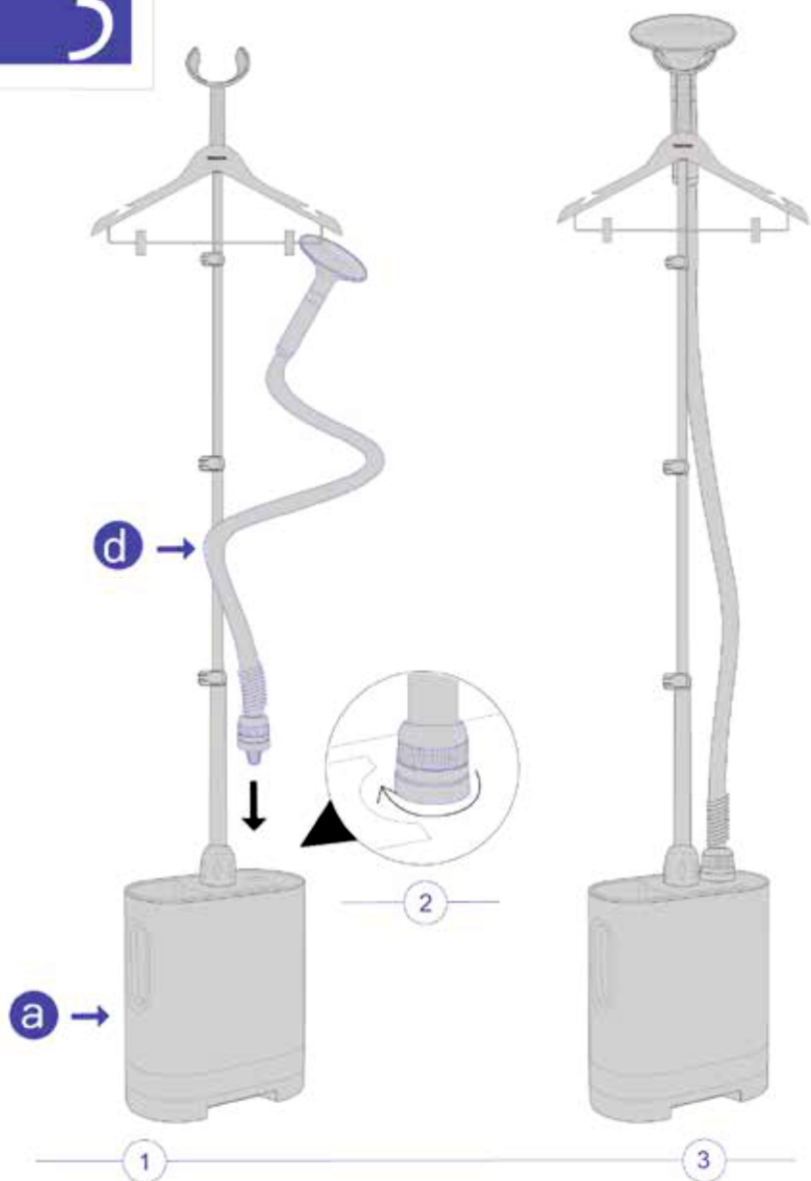
2



СБОРКА

- 1) Открыть задвижку и выдвинуть телескопический стержень наверх
- 2) Прodelать тоже самое со всеми задвижками и выдвинуть стержень на максимум
- 3) Присоединить к верхушке элементы f), e)

3

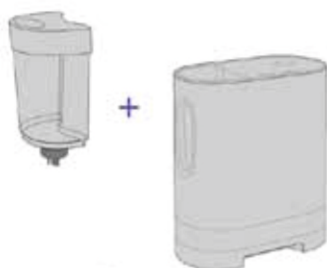


ФИНАЛЬНАЯ СБОРКА

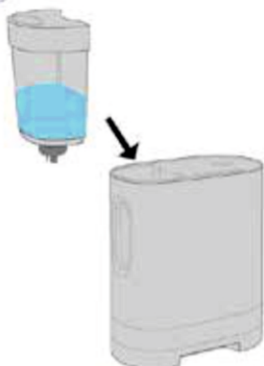
- 1) Вставить шланг паровой головки в отверстие на базе
- 2) Провернуть закрывающий механизм
- 3) Поставить паровую головку в рожок



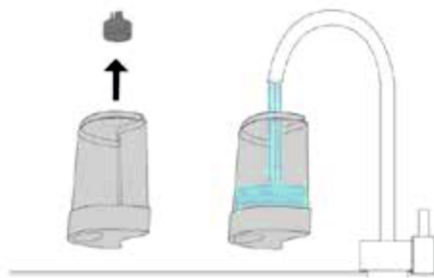
b →



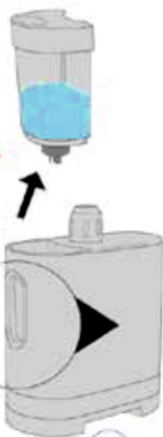
1



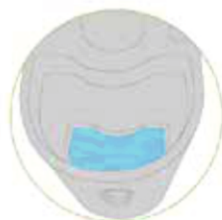
3



2



4

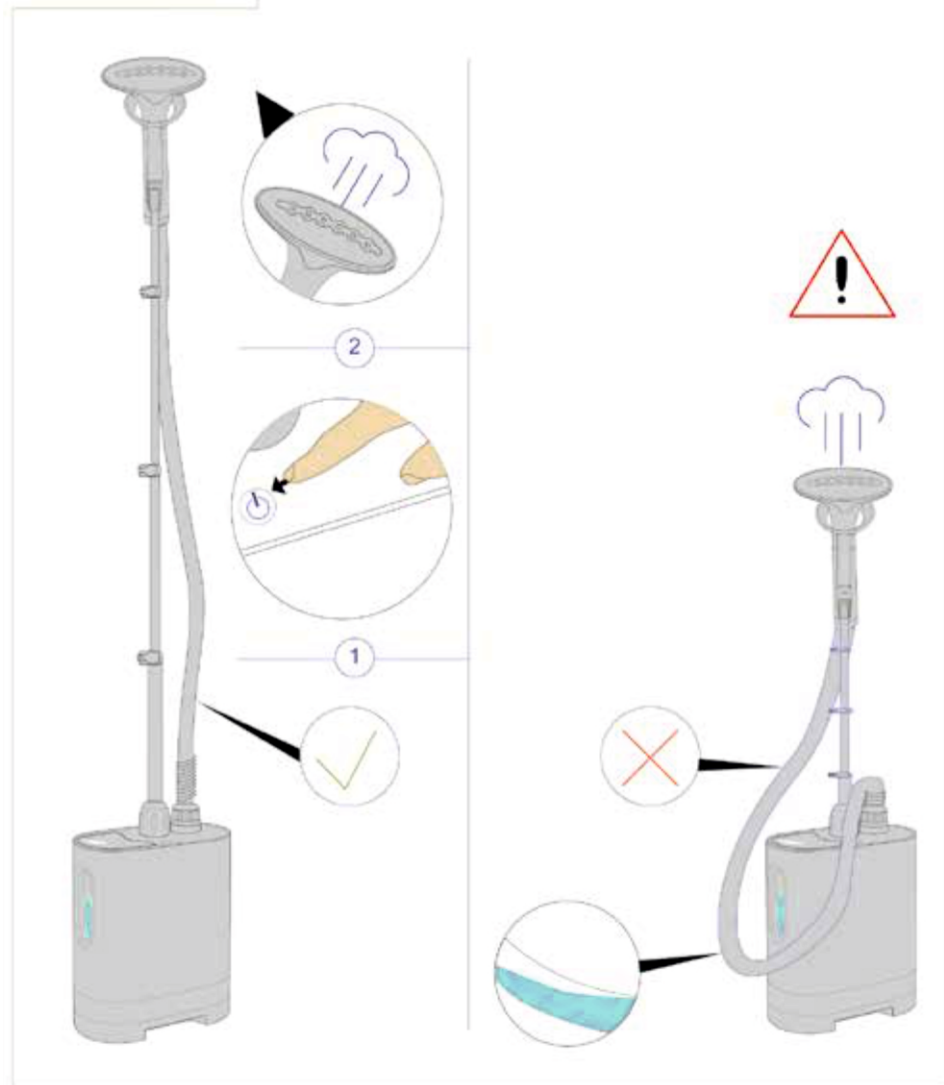


НАПОЛНЕНИЕ ВОДОЙ

- 1) Вытащить резервуар b) из базы
- 2) Открутить крышку и наполнить резервуар водой
- 3) Поставить резервуар на место
- 4) В прозрачном окошке следить за уровнем воды



Внимательно следите за тем, чтобы вода была в баке.



ВКЛЮЧЕНИЕ УСТРОЙСТВА



Перед началом работы убедиться, что шланг не перекручен

- 1) Нажать на кнопку включения устройства и подождать 1 минуту для нагревания устройства.
- 2) Далее пойдёт пар, будьте аккуратны



g



e + f



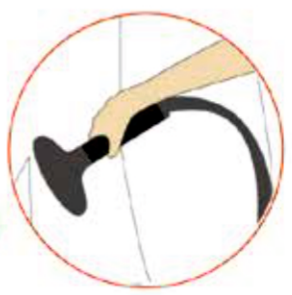
e + f



Наглядные рекомендации по расположению вещей при отпаривании



1



2



3

РЕКОМЕНДАЦИИ ПО ОТПАРИВАНИЮ

- 1) Плотно прижимать паровую головку к ткани
- 2) Не перекручивать паровой шланг и держать утюжок вертикально
- 3) Натягивать ткань при отпаривании, чтобы предотвратить заломы

*Наличие аксессуаров зависит от серии и модели отпаривателя.



OFF

0

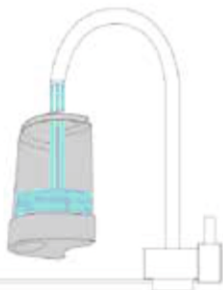


a

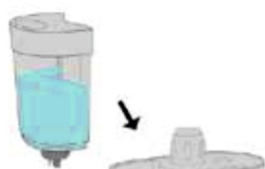


1

b



2



3



4



ПРОФИЛАКТИЧЕСКИЕ РАБОТЫ

- 1) Раз в 2 месяца необходимо проводить профилактику работы устройства. Предварительно выключить отпариватель и дождаться остывания.
- 2) Перевернуть базу и открутить со дна крышку
- 3) Наполнить резервуар б) водой
- 4) Вставить резервуар в отверстие и поставить вниз сосуд, в который можно вылить воду
- 5) Дать воде вытечь из нижнего отверстия.

Отпариватель очищен!



SteamOne

По вопросам гарантийного обслуживания
обращаться в авторизованный сервисный центр

www.brandasc.ru/otpravit-zayavku



www.steamone.ru